

Arbortext® IsoDraw®

使いやすい単一のソリューションで、CAD と連携した高度なイラストレーションを迅速に作成

Arbortext IsoDraw により、高品質のテクニカル イラストレーションやアニメーションの作成および更新プロセスを高速化することができます。元の 2 次元および 3 次元 CAD データを使用してイラストレーションを作成することで、組み立て / 分解指示書、部品カタログ、オペレータ / サービス マニュアル、トレーニング ドキュメントといった製品情報やサポート情報を最適化できます。

CAD システムで生成された貴重な 2 次元および 3 次元データを容易に再利用して、テクニカル イラストレーションや高度なグラフィックを提供できます。さらに、Arbortext IsoDraw には、リアルタイムに CAD データとの関連付けリンクを維持する機能があり、製品のライフサイクル全体を通じて、設計が変更された場合のイラストレーションとアニメーションの更新が容易になります。

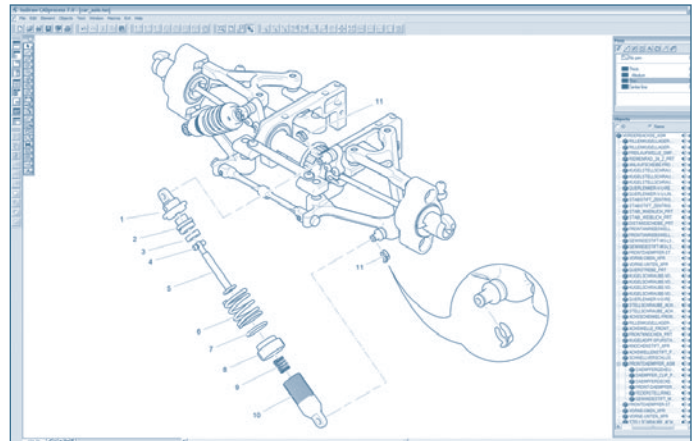
利点

リアルタイムに CAD データを使用して、高品質のイラストレーションとアニメーションを迅速に作成

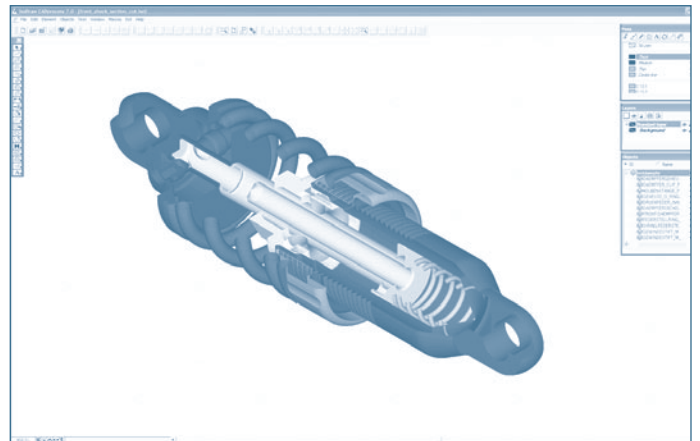
- 元の豊富な CAD データを再活用して、2 次元 と 3 次元のイラストレーションとアニメーションを迅速に開発できます。
- 実際の設計データとの関連付けリンクにより、テクニカル イラストレーションとアニメーションが最新の状態に保たれます。
- 製品設計と、リアルタイム イラストレーションを使用した技術資料作成を同時進行できます。
- 1 つのドキュメント内で 2 次元、3 次元、ラスター グラフィック、アニメーションなどのさまざまな種類のデータをサポートできます。

製品パフォーマンスの向上

- 関連付けリンクによって現在の製品設計と製品サポートドキュメント ドキュメントの同期が保証され、関連製品情報が最新の状態に保たれます。
- より多くのイラストレーションをより迅速に作成することで、製品情報の市場投入期間における競争優位性が得られます。
- イラストレーションを使用することで、サービス手順の明確な伝達とより正確な部品カタログの作成が可能になるため、理解が高まり、ミスが減って、顧客満足度が向上します。



元の設計データとの情報連携性を維持して CAD からイラストレーションを作成できます。イラストレーションを使うと、サービス手順をわかりやすく明確に伝えることができます。



3 次元 CAD データを操作して、1 つの部品の詳細または複数のコンポーネントを示す断面図を作成できます。

イラストレーション制作コストの最小化

- CAD の知識が不要で、イラストレーションの生産性が 30% 以上向上します。
- 複雑なテキストの代わりに、高品質でインタラクティブなイラストレーションを使用することで、高い翻訳コストを削減できます。
- 印刷物、インタラクティブメディア、Web メディアなどの複数の提供形式でパブリッシュするためのイラストレーションを自動作成できるので、コストと労力を要する書式設定作業が不要になります。
- 既存の CAD モデルとイラストレーションを利用して、レガシーコンテンツを再活用できます。

テクニカルパブリケーションの社内基準や国際的な業界規格への準拠

- IETM (Interactive Electronic Technical Manual) と IETP (Interactive Electronic Technical Publication) の登場
- 業界規格 (S1000D、ATA、CALs、J2008)
- パブリッシング規格 (W3C、WebCGM、SVG、PNG)

特長

Arbortext IsoDraw Foundation

Arbortext IsoDraw Foundation は、特にテクニカルイラストレーターのために設計されたツールです。高品質の投影図をゼロから、写真トレースから、あるいは既存のデータを活用して作成し提供するために必要なすべての機能を備えています。さらに、平面ビュー機能により、ダイアグラムと概略図にも対応できます。

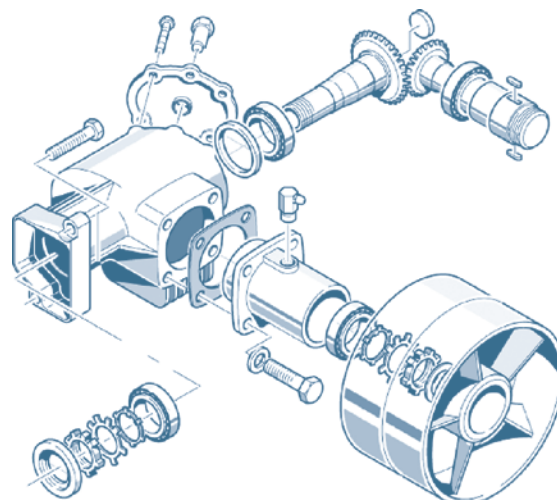
透視図法のための専用ツール

エレメントを投影グリッドに合わせる、回転する、反転するなど専用の作図機能が搭載されています。作図において最も困難な楕円の検索と作成も容易に行うことができます。Arbortext IsoDraw には、透過曲線や投影ビュー操作のための汎用投影ツールが複数用意されています。

コールアウトツール

以下のようなコールアウト機能を使用することで作業が容易になります。

- 変更に応じたコールアウト番号の自動変更
- スタイルの自由な定義
- 特定のオブジェクトやオブジェクトグループのコールアウトの自動生成



Arbortext IsoDraw は、手描きの 2 次元と 3 次元のイラストレーションやアニメーションを扱う業界屈指の機能を備えています。

電子媒体で提供可能

Arbortext IsoDraw で作成したコールアウトは、インタラクティブなグラフィックナビゲーション用に自動的にホットスポットに変換されます。読者は、イラストレーションに埋め込まれたホットスポットをクリックするだけで、関連したアセンブリリストや部品リスト、またはより詳細なイラストレーションにすぐにジャンプできます。Arbortext IsoDraw では、各コンポーネントに対して、ホットスポットのあるオブジェクト情報が自動的に作成されます。読者は、電子スペア部品カタログのホットスポットをクリックして、対応する部品リスト情報を確認することができます。

2 次元と 3 次元のイラストレーションとアニメーションのパブリッシングについては、埋め込まれたイラストレーションを Web ベースの読者が表示および操作できるようにする Arbortext IsoView® の製品情報もご覧ください。

シャフトツール

パラメータ表示をカスタマイズした複雑な歯車も短時間で作成できます。溝、大歯車、シャフト端部、その他さまざまな細部をすぐに調整することができます。

マクロ言語

幅広く活用できるマクロ言語で、ユーザー処理の自動化、Arbortext IsoDraw の機能拡張、設計検証を行うことができます。

ラスターグラフィックと写真に対応

レガシーグラフィックを活用できます。Arbortext IsoDraw のツールを使用して写真やビデオをトレースすることや、機能豊富なラスターエディタでスキャン画像を処理することができます。

総合的な標準部品ライブラリ

人間の手やツールなどの 2,200 以上の標準部品ビューにアクセスして、作業の伝達や独自部品の作成を行うことができます。部品を選択すると、適切な方向、遠近、サイズでイラストレーションに組み込まれます。

2 次元および 3 次元アニメーションの作成

わかりやすいユーザー インタフェースで 2 次元、3 次元、または両方が混在したアニメーションをすばやく作成し、イラストレーションの注目点を強調することや、手順をアニメーション表示することができます。直感的なユーザー インタフェースにより、既存の 2 次元と 3 次元アニメーションをインポートして活用し、高画質のアニメーションを作成できます。オブジェクトベースのアプローチにより、自動的にアニメーションパラメータと元のイラストレーションがリンクされるため、イラストレーションとアニメーションのエクスポートや再利用が容易です。

連携性のあるイラストレーション

2 次元イラストレーションに対して 2 次元 CAD やグラフィックとの関連付けリンクが作成されます。

Arbortext IsoDraw CADprocess

Arbortext IsoDraw Foundation が提供する機能に加えて、Arbortext IsoDraw CADprocess は、元の CAD データを使用した 2 次元と 3 次元のイラストレーションとアニメーションの作成および関連付けのための拡張機能を提供します。以下に、その一部を紹介します。

3 次元設計データのインポート

設計プロセスのどの時点でも、CAD 設計者は、Arbortext IsoDraw CADprocess へのインポート用に完全なアセンブリを保存することができます。イラストレーターは CAD 設計者からその他の支援を受けることなく、個別に作業して、完全なアセンブリまたはコンポーネントを選択し、3 次元ファイルを個々のスペア部品のイラストレーションへ段階的に分割することができます。

Arbortext IsoDraw CADprocess は、Pro/ENGINEER® と ProductView™ のネイティブ ファイルだけでなく、IGES、DWG、DXF、VRML、OBJ、STEP、VDA、SAT、Parasolid などの標準 3D CAD 形式もサポートしています。PTC ProductView Adapters を使用すると、UniGraphics®、SolidWorks®、CATIA®、JT®、IDEAS® の各形式もサポートできます。

CAD データから 2 次元および 3 次元イラストレーションを自動作成

Arbortext IsoDraw CADprocess には陰線の削除、必要に応じた線の太さの設定、CAD モデル エLEMENTの最適化などの機能があります。線の個々のセグメントをベジェ曲線や楕円に接続してなめらかにし、電子媒体用などにファイル サイズを小さくして ELEMENTを編集しやすくコンパクトにすることもできます。

Arbortext IsoDraw CADprocess では、アセンブリ構造情報とホットスポットが維持されるため、ユーザーは直接イラストレーションから部品を識別することや、インタラクティブな電子配信用にイラストレーションを再利用することができます。

3 次元データの操作

ソース データを変更することなく、軸に沿った分解、断面、回転、反転、コピー、スケールなどの 3 次元データの操作を行うことができます。わかりやすいユーザー インタフェースで、設計の知識がない人もすぐに使うことができます。

イラストレーションの自動更新

CAD ファイルから作成したイラストレーションでは、元の CAD ファイルへのリンクが維持されます。更新はすばやく自動的に既存のイラストレーションに適用され、最初からやり直す必要がありません。この連携性により、将来の設計変更に伴う更新を後からイラストレーターの判断で行うことができるため、製品開発のより早い段階から文書作成作業を開始できます。

主要なグラフィック フォーマット対応の高品質フィルタ

Arbortext IsoDraw CADprocess は、WebCGM、XCF(XML)、CGM バージョン 1～4、SVG、PNG、JPEG、DWG、IGES、DXF、HPGL、Adobe Illustrator®、WMF、EPS、TIFF、PICT、PCX、BMP、CAL S Raster、テキスト抜粋、Interleaf ASCII、FrameMaker® MIF などの標準グラフィック形式をレンダリングできます。

また、3D ファイルを IsoDraw の .iso、.wrl、.obj ファイルとしてエクスポートすることが可能です。インタラクティブグラフィック標準のサポートとして、インテリジェントグラフィックオブジェクトコンテンツがテキスト形式または XML で提供されます。Arbortext IsoDraw CADprocess では、他のソフトウェアなしで PDF、3D PDF、U3D へのエクスポートが可能です。

Arbortext と PTC ソフトウェアの オプション機能

Windchill® による元の CAD データからのイラストレーションの管理

Arbortext IsoDraw と Windchill PDMLink® の統合により、元の CAD データから製品情報提供までを完全網羅する、連携性のあるイラストレーション プロセスを実現できます。Windchill は、製品ライフサイクル全体を通じて、ソース データ、イラストレーション、およびそれらの技術資料内での使用の関係を管理します。イラストレーターは、Arbortext IsoDraw のインターフェイスから以下の作業を行うことができます。

- CAD ファイル、イメージ、既存のイラストレーションなどのソース データを参照する
- イラストレーションの新規作成または既存イラストレーションの更新のために、Windchill のソース データを検索および操作する
- Arbortext で提供する製品技術情報に含めるために、ネイティブ イラストレーションを Windchill で .cgm または .iso として管理する

Arbortext Editor と Arbortext IsoDraw による

ホットスポットの作成

グラフィック内にホットスポットを作成し、それを関連ドキュメント内の正確な場所にリンクすることができます。

- Arbortext IsoDraw でのイラストレーション作成プロセス中にホットスポットを定義します。
- Arbortext Editor でイラストレーションを開き、ホットスポット コンテンツの検索と関連付けを行います。
- HTML ヘパブリッシュした後、グラフィック ホットスポットを選択すると、その特定の詳細部分に関連付けられた適切なコンテンツに移動します。

HTML テキストに、イラストレーション内の特定のホットスポットへのリンクを設定することができます。

- Arbortext IsoDraw でのイラストレーション作成プロセス中に、イラストレーション内にホットスポットを作成します。
- 目的のテキストにリンクを挿入し、インテリジェント グラフィックや特定の説明図 (ビュー) などの適切なホットスポット ターゲットを選択します。
- HTML で、テキストのリンクを選択すると、適切なグラフィックのビューやホットスポットが表示されます。

詳細情報

Arbortext IsoDraw やその他の Arbortext 製品の詳細については、www.ptc.com/go/arbortext をご覧ください。

© 2009, Parametric Technology Corporation (PTC). All rights reserved. ここに記載された情報は、情報提供のみを目的としたものであり、事前の通知なしに変更される可能性があり、PTC が保証、約束、条件提示、提案を行うものではありません。PTC、PTC ロゴ、Arbortext、Arbortext ロゴ、Arbortext IsoDraw、ProductView、Pro/ENGINEER、Windchill およびすべての PTC の製品名およびロゴは、米国およびその他の国における PTC またはその子会社、あるいはその両方の商標または登録商標です。その他の製品名または企業名はすべて、各所有者の商標または登録商標です。

4312-ISODRAW-DS-0209-ja

お問い合わせ先

株式会社 クオリアル エンジニアリング事業本部 営業担当 田中
〒550-0002 大阪市西区江戸堀2-1-1 江戸堀センタービル7階
TEL:06-6809-2007 Mail: htanaka@qualihal.com